

greenworks

GD82BCB
(2110707)

P0804121-00 Ред. Б

RU ТРИММЕР АККУМУЛЯТОРНЫЙ 82 В, 45 СМ, БЕСЩЁТОЧНЫЙ
РУКОВОДСТВО ПОЛЬЗОВАТЕЛЯ



STB459



EAC

СОДЕРЖАНИЕ

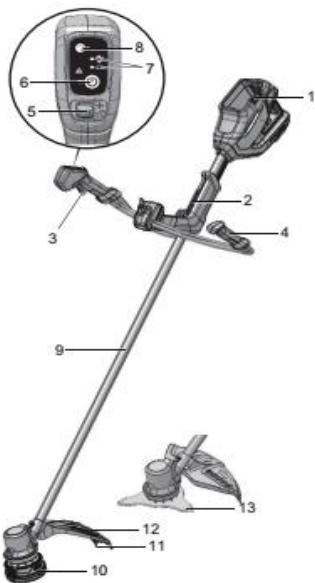
1. Описание	2	11.7. Сборка кустореза	10
1.1. Цель	2	11.8. Снятие кустореза	11
1.2. Общая схема	2	12. Перевозка и хранение	11
2. Введение	2	12.1. Перемещение триммера	11
2.1. Предполагаемое использование	2	12.2. Хранение триммера	11
3. Общие предупреждения техники безопасности для инструмента с электрическим приводом	2	13. Поиск и устранение неисправностей	11
3.1. Обучение	2	14. Технические параметры	12
3.2. Подготовка	2	15. Гарантийные обязательства	12
3.3. Эксплуатация	2		
3.4. Обслуживание	3		
3.5. Сервис	3		
4. Общие предупреждения техники безопасности	3		
4.1. Безопасность территории выполнения работ	3		
4.2. Электробезопасность	3		
4.3. Индивидуальная безопасность	4		
4.4. Использование оборудования с электрическим приводом и уход за ним	4		
4.5. Использование оборудования, работающего от аккумуляторной батареи, и уход за ним	5		
4.6. Сервис	5		
5. Предупреждения техники безопасности для триммера и кустореза	5		
6. Символы, используемые на оборудовании	6		
7. Уровни риска	6		
8. Утилизация	7		
9. Сборка	7		
9.1. Распаковка триммера	7		
9.2. Фиксация щитка	7		
9.3. Фиксация велосипедного рукоятки	7		
9.4. Установка аккумуляторной батареи	8		
9.5. Снятие аккумуляторной батареи	8		
10. Эксплуатация	8		
10.1. Пуск триммера	8		
10.2. Остановка триммера	8		
10.3. Индикация скорости	8		
10.4. Кнопка обратного вращения	8		
10.5. Советы по эксплуатации	8		
10.6. Советы по кошению	8		
10.7. Нож для обрезки лески (корда)	9		
10.8. Регулирование длины режущей лески	9		
11. Обслуживание	9		
11.1. Общая информация	9		
11.2. Чистка триммера	9		
11.3. Удаление лишней режущей лески	9		
11.4. Фиксация режущей лески	10		
11.5. Снятие головки триммера	10		
11.6. Сборка головки триммера	10		

1. ОПИСАНИЕ

1.1. ЦЕЛЬ

Изделие используется для кошения травы, сорняков и других подобных растений на уровне земли или на небольшой высоте. Плоскость кошения должна быть примерно параллельна поверхности земли. Использовать триммер для стрижки или обрезания живой изгороди, низкорослых древесно-кустарниковых зарослей, кустов, цветов и компоста запрещается.

1.2. ОБЩАЯ СХЕМА



1. Кнопка отсоединения аккумуляторной батареи
2. Несущая рейка
3. Курок
4. Велосипедная рукоятка
5. Кнопка скорости/кнопка блокировки
6. Кнопка включения/выключения
7. Индикация скорости
8. Кнопка реверса/обратного

вращения

9. Штанга
10. Головка триммера
11. Нож для обрезки лески
12. Щиток
13. Щиток для кустореза
14. Нож для кошения

2. ВВЕДЕНИЕ

Ваш триммер спроектирован и изготовлен согласно строгим требованиям надежности, простоты эксплуатации и безопасности работника. При правильном уходе он обеспечит долгие годы надежной и безотказной работы.

2.1. ПРЕДПОЛАГАЕМОЕ ИСПОЛЬЗОВАНИЕ

Изделие предназначено только для использования вне помещений.

Это изделие спроектировано для кошения травы, сорняков и других подобных растений на уровне земли или на небольшой высоте. Плоскость кошения должна быть примерно параллельна поверхности земли.

Не используйте триммер для стрижки или обрезания живой изгороди, кустов, и других растений в случае, когда плоскость кошения не параллельна поверхности земли.

3. ОБЩИЕ ПРЕДУПРЕЖДЕНИЯ ТЕХНИКИ БЕЗОПАСНОСТИ ДЛЯ ИНСТРУМЕНТА С ЭЛЕКТРИЧЕСКИМ ПРИВОДОМ

▲ ВНИМАНИЕ

Прочтите все предупреждения по технике безопасности и все инструкции. Несоблюдение предупреждений и инструкций может привести к поражению электрическим током, возгоранию и/или серьезным травмам.

Сохраните все предупреждения и инструкции для использования в будущем.

Термин «электроинструмент» или «инструмент с электрическим приводом» в предупреждениях относится к Вашему (беспроводному) изделию, получающему питание от аккумуляторной батареи.

3.1. ОБУЧЕНИЕ

- Внимательно прочтите инструкции. Ознакомьтесь с управлением и правильным использованием триммера.
- Никогда не позволяйте использовать триммер детям, лицам с ограниченными физическими, сенсорными или умственными способностями, отсутствием опыта и знаний, или людям, не изучившим данные инструкции. Возраст лица, работающего с триммером, может быть ограничен местными правилами.
- Помните, что пользователь несет ответственность за несчастные случаи или опасность, причиняемые другим людям или их имуществу.

3.2. ПОДГОТОВКА

- Проверьте аккумуляторную батарею на предмет повреждений или старения перед использованием. Если аккумуляторная батарея повредилась во время использования, немедленно выключите электроинструмент и извлеките аккумуляторную батарею. Не используйте электроинструмент, если аккумуляторная батарея повреждена или изношена.
- Перед использованием всегда внимательно осматривайте электроинструмент на предмет повреждений, отсутствия защитных кожухов или щитков или их неправильной установки.

3.3. ЭКСПЛУАТАЦИЯ

- Держите шнуры питания вдали от режущих инструментов.

- Всегда носите защитные очки и прочную обувь во время работы с электроинструментом.
- Избегайте использования электроинструмента при неблагоприятных погодных условиях, особенно при опасности удара молнии.
- Используйте электроинструмент только при дневном или хорошем искусственном освещении.
- Никогда не работайте с электроинструментом, если его защитные кожухи или щитки повреждены или не установлены.
- Перед включением двигателя руки и ноги должны находиться вдали от острых элементов, предназначенных для срезания травы.
- Всегда отключайте электроинструмент от источника питания (выньте вилку из розетки, снимите устройство отключения или съемную аккумуляторную батарею) в следующих случаях:
 - всякий раз, когда электроинструмент остается без присмотра;
 - перед устранением преграды;
 - перед проверкой, чисткой или работой с электроинструментом;
 - после удара посторонним предметом;
 - всякий раз, когда обнаруживается ненормальная вибрация электроинструмента.
- Работайте осторожно, чтобы не поранить ноги и руки режущими приспособлениями.
- Всегда следите за тем, чтобы вентиляционные отверстия не были забиты мусором.

3.4. ОБСЛУЖИВАНИЕ

- Отключите электроинструмент от источника питания (выньте вилку из розетки, снимите устройство отключения или съемную аккумуляторную батарею) перед проведением работ по техническому обслуживанию или очистке.
- Используйте только рекомендованные производителем запасные части и принадлежности.
- Регулярно проверяйте и обслуживайте электроинструмент. Ремонтируйте электроинструмент только в авторизованном сервисном центре.
- Когда электроинструмент не используется, храните его в недоступном для детей месте.

3.5. СЕРВИС

- С целью обслуживания электроинструмента, обратитесь к квалифицированному специалисту по ремонту, и используйте только идентичные запасные части. Это обеспечит безопасность электроинструмента.

4. ОБЩИЕ ПРЕДУПРЕЖДЕНИЯ ТЕХНИКИ БЕЗОПАСНОСТИ

▲ ВНИМАНИЕ

Прочтите все предупреждения по технике безопасности и все инструкции. Изучите все иллюстрации и технические характеристики, поставляемые вместе с изделием. Несоблюдение всех указанных ниже инструкций может привести к поражению электрическим током, возгоранию и/или серьезным травмам.

Сохраните все предупреждения и инструкции для использования в будущем.

Термин «электроинструмент» или «инструмент с электрическим приводом» в предупреждениях относится к Вашему изделию, работающему от сети (оборудованному шнуром питания) или от аккумуляторной батареи (беспроводному).

4.1. БЕЗОПАСНОСТЬ ТЕРРИТОРИИ ВЫПОЛНЕНИЯ РАБОТ

- **Обеспечьте чистоту и хорошую освещенность рабочей зоны.** Загроможденные или темные места могут стать причиной несчастных случаев.
- **Не работайте с электроинструментом во взрывоопасной атмосфере** – например, в присутствии легковоспламеняющихся жидкостей, газов или пыли. Электроинструменты создают искры, которые могут воспламенить пыль или пары.
- **Не подпускайте детей и посторонних лиц в зону работ при работе с электроинструментом.** Отвлечение внимания может привести к потере контроля.

4.2. ЭЛЕКТРОБЕЗОПАСНОСТЬ

- **Вилки электроинструментов должны соответствовать розетке.** Ни в коем случае не меняйте конструкцию вилки. Не используйте переходные вилки с заземленными электроинструментами. Вилки с неизменной конструкцией и соответствующие им розетки снизят риск поражения электрическим током.
- **Избегайте контакта тела с заземленными поверхностями, такими как трубы, радиаторы, плиты и холодильники.** Если тело заземлено, риск поражения электрическим током повышается.
- **Не подвергайте электроинструменты воздействию дождя или влаги.** Попадание воды в электроинструмент увеличивает риск поражения электрическим током.
- **Не нарушайте правила техники безопасности применительно к шнуру питания.** Никогда не используйте шнур для переноски, не тащите изделие, взявшись за шнур, и не пытайтесь отключить изделие, схватившись за шнур.

Шнур должен находиться вдали от источников тепла, масла, острых краев или движущихся частей. Поврежденные или запутавшиеся шнуры увеличивают риск поражения электрическим током.

- При работе с электроинструментом вне помещений используйте удлинитель, подходящий для использования на открытом воздухе. Использование шнура, подходящего для использования на открытом воздухе, снижает риск поражения электрическим током.
- Если использование электроинструмента во влажном месте неизбежно, используйте источник питания, защищенный устройством защитного отключения (УЗО). Использование УЗО снижает риск поражения электрическим током.

4.3. ИНДИВИДУАЛЬНАЯ БЕЗОПАСНОСТЬ

- Сохраняйте бдительность, следите за своими действиями и руководствуйтесь здравым смыслом при работе с электроинструментом. Не пользуйтесь электроинструментом, если Вы чувствуете усталость, находитесь под действием наркотиков, алкоголя или лекарственных препаратов. Кратковременная потеря внимательности при работе с электроинструментом может привести к серьезным травмам.
- Используйте средства индивидуальной защиты. Всегда надевайте защитные очки. Средства защиты – респиратор, нескользящая защитная обувь, каска или средства защиты органов слуха, используемые в соответствующих условиях – уменьшат риск получения травм.
- Примите меры, предотвращающие непреднамеренный запуск. Перед подключением к источнику питания и/или аккумуляторной батарее или перед переноской изделия, убедитесь, что переключатель находится в выключенном положении. Переноска электроинструмента в случаях, когда Ваш палец находится на переключателе, или включение электроинструмента, у которого переключатель питания уже включен, может привести к несчастным случаям.
- Удалите все регулировочные или гаечные ключи перед включением электроинструмента. Гаечный ключ или подобные инструменты, оставленные на вращающейся части электроинструмента, могут привести к травме.
- Не прилагайте чрезмерные усилия. Сохраняйте своё положение и равновесие. Это позволяет

лучше контролировать электроинструмент в непредвиденных ситуациях.

- Одевайтесь соответственно. Не носите свободную одежду или украшения. Волосы, одежда и перчатки должны находиться по возможности дальше от движущихся частей. Свободная одежда, украшения или длинные волосы могут быть захвачены движущимися частями.
- Если предусмотрены устройства для подключения оборудования удаления и сбора пыли, убедитесь, что они подключены и используются надлежащим образом. Использование пылесборника может снизить опасность, связанную с пылью.
- Не допускайте ситуаций, когда самоуверенность, приобретенная в результате частого использования инструментов, приводит к потере бдительности и игнорированию принципов безопасности при работе с инструментом. Неосторожное действие может привести к серьезной травме за доли секунды.

4.4. ИСПОЛЬЗОВАНИЕ ОБОРУДОВАНИЯ С ЭЛЕКТРИЧЕСКИМ ПРИВОДОМ И УХОД ЗА НИМ

- Не перегружайте электроинструмент. Используйте электроинструмент, соответствующий Вашим задачам. Соответствующий электроинструмент будет выполнять работу лучше и безопаснее при условии соблюдения параметров, для которых он был разработан.
- Не используйте электроинструмент, если переключатель не включает и не выключает его. Любой электроинструмент, которым нельзя управлять с помощью переключателя, опасен и требует ремонта.
- Отсоедините вилку от источника питания и/или снимите АККУМУЛЯТОРНУЮ БАТАРЕЮ (если ее конструкция позволяет отсоединить ее) электроинструмента перед выполнением каких-либо регулировок, сменой принадлежностей, или перед хранением электроинструмента. Такие профилактические меры безопасности снижают риск случайного запуска электроинструмента.
- Храните неиспользуемые электроинструменты в недоступном для детей месте и не позволяйте лицам, не знакомым с электроинструментом или данными инструкциями, работать с электроинструментом. Электроинструменты опасны в руках неподготовленных пользователей.

- **Своевременно обслуживайте электроинструменты и принадлежности.** Проверьте перекосы или заедания движущихся частей, поломки частей и любые другие условия, которые могут повлиять на работу электроинструмента. В случае повреждений отремонтируйте электроинструмент перед использованием. *Многие несчастные случаи вызваны плохим обслуживанием электроинструментов.*
- **Режущие инструменты должны быть острыми и чистыми.** *Правильно обслуживаемые режущие инструменты с острыми режущими кромками реже заедают – кроме того, ими легче управлять.*
- **Используйте электроинструмент, принадлежности, насадки и прочее в соответствии с данными инструкциями, принимая во внимание условия работы и выполняемую работу.** *Использование электроинструмента для работ, отличных от предполагаемых работ, может привести к опасной ситуации.*
- **Ручки и поверхности для захвата должны быть сухими, чистыми и обезжиренными.** *Скользкие ручки и поверхности для захвата не позволяют безопасно обращаться с инструментом и контролировать его в непредвиденных ситуациях.*

4.5. ИСПОЛЬЗОВАНИЕ ОБОРУДОВАНИЯ, РАБОТАЮЩЕГО ОТ АККУМУЛЯТОРНОЙ БАТАРЕИ, И УХОД ЗА НИМ

- **Заряжайте аккумуляторную батарею только зарядным устройством, указанным производителем.** *Зарядное устройство, подходящее для одного типа аккумуляторной батареи, может создать риск возгорания при использовании с другой аккумуляторной батареей.*
- **Используйте электроинструменты только со специально предназначенными аккумуляторными батареями.** *Использование любых других аккумуляторных батарей может создать риск травмы или возгорания.*
- **Когда аккумуляторная батарея не используется, держите ее вдали от других металлических предметов, таких как канцелярские скрепки, монеты, ключи, гвозди, винты или другие мелкие металлические предметы, которые могут замкнуть два зажима аккумуляторной батареи.** *Замыкание клемм аккумуляторной батареи может вызвать ожоги или возгорание.*
- **Вследствие нарушения условий хранения или эксплуатации из аккумуляторной батареи может вытечь жидкость.** *Избегайте попадания*

этой жидкости на кожу, тело и т.д. При случайном контакте промойте кожу водой. Если жидкость попала в глаза, необходимо также обратиться за медицинской помощью. *Вытекающая из аккумуляторной батареи жидкость может вызвать раздражение или ожоги.*

- **Не используйте аккумуляторную батарею или инструмент, если он поврежден или его конструкция изменена.** *Поврежденные или модифицированные АКБ могут вести себя непредсказуемо, что приведет к возгоранию, взрыву или риску получения травмы.*
- **Не подвергайте аккумуляторную батарею или инструмент воздействию огня или чрезмерных температур.** *Воздействие огня или температуры выше 130 °C может вызвать взрыв.*
- **Следуйте всем инструкциям по зарядке и не заряжайте аккумуляторную батарею или инструмент за пределами диапазона температур, указанного в инструкциях.** *Неправильная зарядка или зарядка при температуре, выходящей за пределы указанного диапазона, может повредить аккумуляторную батарею и повысить риск возгорания.*

4.6. СЕРВИС

- **С целью обслуживания электроинструмента, обратитесь к квалифицированному специалисту по ремонту, и используйте только идентичные запасные части.** Это обеспечит безопасность электроинструмента.
- **Никогда не обслуживайте поврежденные аккумуляторные батареи.** *Обслуживание аккумуляторных батарей должно выполняться только производителем или уполномоченными поставщиками услуг.*

5. ПРЕДУПРЕЖДЕНИЯ ТЕХНИКИ БЕЗОПАСНОСТИ ДЛЯ ТРИММЕРА И КУСТОРЕЗА

- Не разрешайте детям играть с электроинструментом.
- Дети не должны выполнять чистку и техническое обслуживание без присмотра.
- Перед утилизацией аккумуляторную батарею необходимо извлечь из электроинструмента.
- При извлечении аккумуляторной батареи электроинструмент должен быть отключен от электросети.
- Аккумуляторную батарею необходимо утилизировать безопасно.
- Не прилагайте чрезмерные усилия. Сохраняйте своё положение и равновесие. Это позволяет

лучше контролировать электроинструмент в непредвиденных ситуациях.

- Одевайтесь соответственно. Не носите свободную одежду или украшения. Волосы, одежда и перчатки должны находиться по возможности дальше от движущихся частей. Свободная одежда, украшения или длинные волосы могут быть захвачены движущимися частями. Перед работой всегда надевайте надежную обувь и длинные брюки.
- Этот электроинструмент не предназначен для использования лицами (включая детей) с ограниченными физическими, сенсорными или умственными способностями, а также с недостатком опыта и знаний, за исключением случаев, когда такие лица работают под надзором или проинструктированы касательно использования электроинструмента лицом, ответственным за их безопасность.
- Следите за детьми: дети не должны играть с электроинструментом.
- Не прикасайтесь к движущимся опасным частям, пока триммер не будет отключен от сети и движущиеся опасные части полностью не остановятся. Ни в коем случае не заменяйте неметаллические режущие средства металлическими режущими средствами.
- Никогда не работайте с триммером, если рядом находятся люди (особенно дети) или домашние животные.
- Всегда убеждайтесь в своем устойчивом положении на наклонных участках.
- Бег во время работы исключен. Допускается только ходьба.
- Никогда не используйте триммер, если работник устал, болен или находится под воздействием алкоголя или других наркотиков.
- Используйте транспортировочную крышку для металлических лезвий во время транспортировки и хранения.
- Выполняйте регулярные работы по техническому обслуживанию, обеспечьте предэксплуатационные мероприятия и применение методов ежедневного технического обслуживания, включая проверку на предмет ослабленных креплений и поврежденных деталей – например, трещин в режущей насадке.
- Выполняйте чистку и техническое обслуживание перед хранением, включая использование ограждений на режущих частях с металлическими лезвиями.
- Выполняйте ежедневные осмотры перед использованием и после падения или других ударов с целью выявления каких-либо существенных дефектов.

6. СИМВОЛЫ, ИСПОЛЬЗУЕМЫЕ НА ОБОРУДОВАНИИ

На триммере могут использоваться некоторые символы, приведенные в таблице ниже. Пожалуйста, изучите их и запомните их значение. Правильное понимание этих символов позволит повысить эффективность и безопасность работы.

Символ	Объяснение
	Меры предосторожности, связанные с безопасностью.
	Перед использованием изделия прочтите и усвойте все инструкции. Соблюдайте все предупреждения и инструкции по технике безопасности.
	Отключите аккумуляторную батарею перед обслуживанием.
	Пользуйтесь средствами защиты для головы.
	Пользуйтесь средствами защиты глаз и ушей.
	Носите защитную обувь.
	Надевайте защитные перчатки.
	Помните об опасности удара лезвий.
	Отбрасываемые предметы могут ricochet и привести к травмам или повреждениям имущества.
	Посторонние люди (особенно дети) и домашние животные должны находиться на безопасном расстоянии не менее 15 м от рабочей зоны.




7. УРОВНИ РИСКА

Уровни риска, характерные для этого изделия, можно проиллюстрировать с помощью указанных ниже сигнальных слов и соответствующих пояснений.

СИМВОЛ	ЗНАЧЕНИЕ	ОБЪЯСНЕНИЕ
	ОПАСНОСТЬ!	Указывает на непосредственно опасную ситуацию, которая, если ее не предотвратить, приведет к смерти или серьезным травмам.
	ОСТОРОЖНО!	Указывает на потенциально опасную ситуацию, которая, если ее не предотвратить, может привести к смерти или серьезной травме.
	ВНИМАНИЕ!	Указывает на потенциально опасную ситуацию, которая, если

		ее не предотвратить, может привести к травмам легкой или средней степени тяжести.
	ВНИМАНИЕ!	(Без символа предупреждения о безопасности) Указывает на ситуацию, которая может привести к имущественному ущербу.

8. УТИЛИЗАЦИЯ

	Раздельный сбор отходов. Не выбрасывайте вместе с обычными бытовыми отходами. Если необходимо заменить оборудование или оно Вам больше не нужно, не выбрасывайте его вместе с бытовыми отходами.
	Раздельный сбор использованного оборудования и упаковки позволяет переработать материалы и использовать их снова. Использование переработанных материалов помогает предотвратить загрязнение окружающей среды и снижает требования к сырью.
	По окончании срока службы утилизируйте батареи, соблюдая меры предосторожности для окружающей среды. Батарея содержит материал, опасный для людей и окружающей среды. Эти материалы необходимо удалить и выбросить отдельно в месте, где принимают литиево-ионные батареи.

9. СБОРКА

▲ ВНИМАНИЕ

Перед сборкой извлеките аккумуляторную батарею.

▲ ВНИМАНИЕ

Не используйте принадлежности, не рекомендованные для этого оборудования.

9.1. РАСПАКОВКА ТРИММЕРА

▲ ВНИМАНИЕ

Перед использованием, убедитесь в правильности сборки триммера.

▲ ВНИМАНИЕ

- Не используйте изделие, если какие-либо его части повреждены.
- Не используйте изделие, если какие-либо его части отсутствуют.
- Обратитесь в сервисный центр, если какие-либо его части отсутствуют или повреждены.

1. Откройте упаковку.

2. Прочтите документацию, которая находится в коробке для изделия.

3. Выньте из коробки все разобранные детали.

4. Выньте изделие из коробки.

5. Утилизируйте коробку и упаковочный материал в соответствии с местными правилами.

▲ ВНИМАНИЕ

В целях личной безопасности не устанавливайте аккумуляторную батарею до полной сборки инструмента.

9.2. ФИКСАЦИЯ ЩИТКА

▲ ВНИМАНИЕ

Не касайтесь ножа для обрезки лески.



1. Снимите винты со щитка с помощью

прилагаемого шестигранного ключа.

2. Наденьте щиток на головку триммера.

3. Совместите отверстия для винтов на щитке с отверстиями для винтов на головке триммера.

4. Затяните винты.

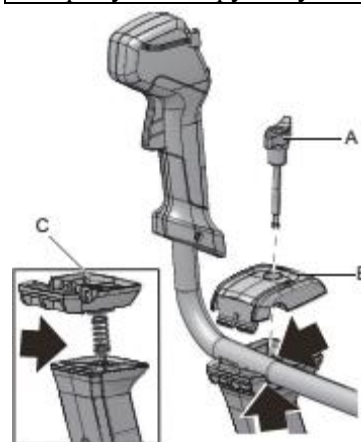
9.3. ФИКСАЦИЯ ВЕЛОСИПЕДНОГО РУКОЯТКИ

1. Ослабьте центральный винт (А).

2. Снимите крышку (В) и нижнюю опору (С).

і ПРИМЕЧАНИЕ

Не пропустите пружину в опоре.



3. Вставьте велосипедную рукоятку (4) в нижнюю опору (С).

4. Наденьте крышку (В) на нижнюю опору.

5. Установите весь блок в гнездо на стержне.

6. Установите велосипедную

рукоятку в удобное положение.

7. Зафиксируйте велосипедную рукоятку центральным винтом.

9.4. УСТАНОВКА АККУМУЛЯТОРНОЙ БАТАРЕИ

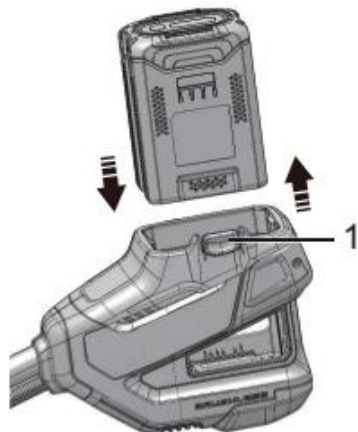
▲ ВНИМАНИЕ

- Если аккумуляторная батарея или зарядное устройство повреждены, замените аккумуляторную батарею или зарядное устройство.
- Отключите триммер и дождитесь остановки двигателя, прежде чем устанавливать или снимать аккумуляторную батарею.
- Прочтите и усвойте инструкции в руководстве к аккумуляторной батарее и зарядному устройству.

1. Совместите выступы на аккумуляторной батарее с пазами в аккумуляторном отсеке.
2. Вставьте аккумуляторную батарею в аккумуляторный отсек так, чтобы она зафиксировалась.
3. Если Вы услышали щелчок, аккумуляторная батарея установлена.

9.5. СНЯТИЕ АККУМУЛЯТОРНОЙ БАТАРЕИ

1. Нажмите и удерживайте кнопку разблокирования аккумуляторной батареи (1).
2. Снимите аккумуляторную батарею с триммера.



10. ЭКСПЛУАТАЦИЯ

i ВАЖНО

Перед эксплуатацией триммера, прочтите и усвойте правила техники безопасности и инструкции по эксплуатации.

▲ ВНИМАНИЕ

Будьте осторожны во время работы с триммером.

10.1. ПУСК ТРИММЕРА

1. Нажмите кнопку включения/выключения (6).
2. Переключите кнопку блокировки (5) назад.
3. Нажмите на курок (3).



10.2. ОСТАНОВКА ТРИММЕРА

1. Отпустите курок.
2. Нажмите кнопку включения/выключения еще раз, чтобы выключить триммер.

10.3. ИНДИКАЦИЯ СКОРОСТИ



1. Индикатор «кролик» горит, когда задается высокая скорость.
2. При переходе на низкую скорость горит индикатор «черепаха».

10.4. КНОПКА ОБРАТНОГО ВРАЩЕНИЯ



1. Если на головку или лезвие триммера намоталась трава, нажмите кнопку реверса.
2. Запустите триммер снова.

10.5. СОВЕТЫ ПО ЭКСПЛУАТАЦИИ

▲ ВНИМАНИЕ

Сохраняйте расстояние между собой и триммером.

▲ ВНИМАНИЕ

Не работайте с триммером, если не установлен щиток.

Во время работы с триммером, придерживайтесь следующих правил:

- Крепко держите триммер двумя руками во время работы.
- Стригите высокую траву сверху вниз.

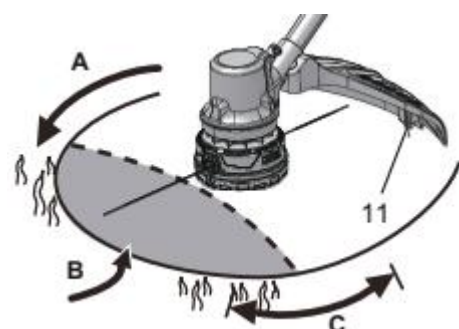


Если трава наматывается на головку триммера:

- Снимите аккумуляторную батарею.
- Уберите траву.

10.6. СОВЕТЫ ПО КОШЕНИЮ

- Наклоните триммер к обрабатываемому участку (B). Для стрижки травы используйте кончик режущей лески.



- Перемещайте машину справа налево, чтобы мусор не попал в работника.
- Не стригите траву в опасной зоне (С).
- Не вдавливайте головку триммера в нескошенную траву.
- Проволока и ограждения вызывают износ и разрыв режущей лески. Каменные и кирпичные стены, бордюры и дерево могут серьезно ускорить износ лески.

10.7. НОЖ ДЛЯ ОБРЕЗКИ ЛЕСКИ (КОРДА)

Триммер оснащен лезвием (ножом) для обрезки лески (11) на щитке. Лезвие для обрезки лески непрерывно обрезает леску, обеспечивая постоянный и эффективный диаметр стрижки травы. Увеличьте длину лески, когда Вы слышите, что двигатель начал работать быстрее, чем обычно, или когда эффективность стрижки травы снижается. Это обеспечит наилучшую производительность и обеспечит достаточную длину лески.

10.8. РЕГУЛИРОВАНИЕ ДЛИНЫ РЕЖУЩЕЙ ЛЕСКИ

Во время работы леска изнашивается и укорачивается. Ее длину можно отрегулировать следующим образом:

1. Ударьте головкой триммера о землю во время работы триммера.
2. Леска автоматически высвобождается, а нож для обрезки лески отрезает лишнюю длину.

11. ОБСЛУЖИВАНИЕ

і ВАЖНО

Перед чисткой, ремонтом или обслуживанием изделия прочтите и усвойте правила техники безопасности и инструкции по техническому обслуживанию.

і ВАЖНО

Убедитесь, что все гайки, болты и винты затянуты. Регулярно проверяйте надежность крепления ручек.

і ВАЖНО

Используйте только запасные части и принадлежности первоначального изготовителя.

11.1. ОБЩАЯ ИНФОРМАЦИЯ

і ВАЖНО

Обслуживание, не описанное в данном руководстве, разрешается выполнять только Вашему дилеру или авторизованному сервисному центру.

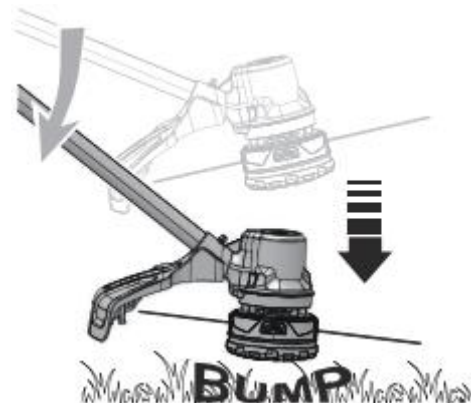
Перед операциями по техническому обслуживанию:

- Остановите триммер.
- Снимите аккумуляторную батарею.
- Охладите двигатель.

- Перенесите триммер в прохладное и сухое место.
- Используйте подходящую одежду, защитные перчатки и защитные очки.

11.2. ЧИСТКА ТРИММЕРА

- Очищайте триммер влажной тканью, смоченной нейтральным моющим средством, всякий раз после использования.
- Не используйте агрессивные моющие средства или растворители – например, очиститель для стекол – для очистки пластиковых деталей или ручек.
- Очищайте головку триммера от травы, листьев или чрезмерного количества смазки.
- Следите, чтобы



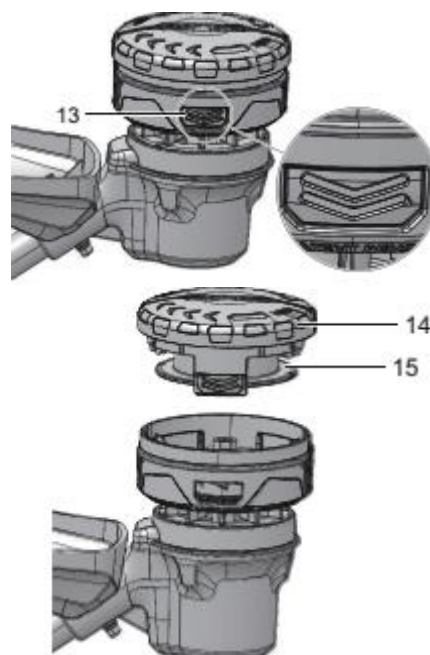
вентиляционные отверстия не были забиты мусором, чтобы избежать перегрева и повреждения двигателя.

- Не распыляйте воду на двигатель и электрические компоненты.

11.3. УДАЛЕНИЕ ЛИШНЕЙ РЕЖУЩЕЙ ЛЕСКИ

і ПРИМЕЧАНИЕ

Для нормального использования разборка головки не требуется. Однако если обстоятельства требуют разборки, следуйте этим инструкциям.

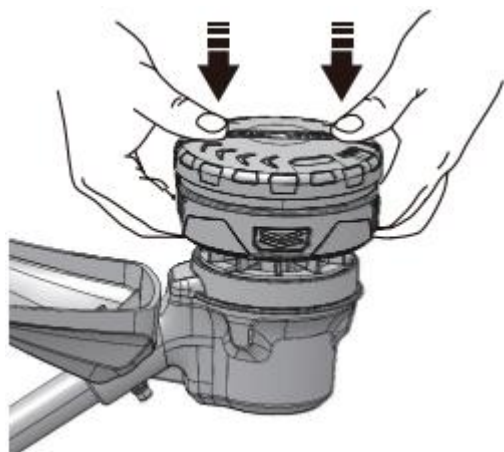


1. Одновременно нажмите на выступы (13) по бокам головки триммера.
2. Потяните и снимите крышку катушки (14).
3. Удалите оставшуюся леску.
4. Очистите все детали от грязи и мусора.

Замените катушку (15) или крышку катушки (14), если они изношены или повреждены.

5. Совместите выступы катушки с отверстиями в основании катушки.

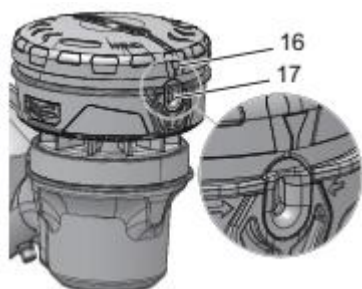
6. Нажмите на крышку катушки до щелчка.



11.4. ФИКСАЦИЯ РЕЖУЩЕЙ ЛЕСКИ

! ПРИМЕЧАНИЕ

Не устанавливайте за один раз более 26 футов 0.095-дюймовой лески.

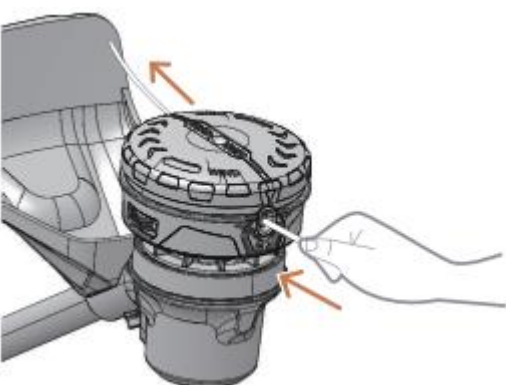


1. Удалите оставшуюся леску с катушки.

2. Совместите прорезь (16) на крышке катушки с выходным отверстием для лески (17) на головке триммера.

3. Проденьте леску через отверстие. Продвигайте леску до тех пор, пока она не выйдет из

противоположного отверстия.



противоположного отверстия.

4. Протяните леску так, чтобы с каждой стороны длина лески была одинаковой.



5. Поверните крышку катушки по часовой стрелке, чтобы намотать леску на головку триммера. Оставьте примерно 5 дюймов лески с каждой стороны

головки триммера.

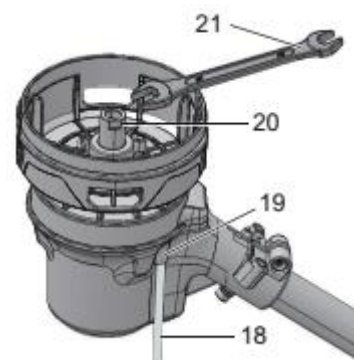
11.5. СНЯТИЕ ГОЛОВКИ ТРИММЕРА

1. Вставьте металлический стержень (18) в отверстие корпуса двигателя (19), чтобы зафиксировать головку триммера.

2. Снимите крышку катушки и катушку.

3. Ослабьте гайку (20) на головке триммера, повернув ее по часовой стрелке гаечным ключом (21).

4. Снимите головку триммера (10).



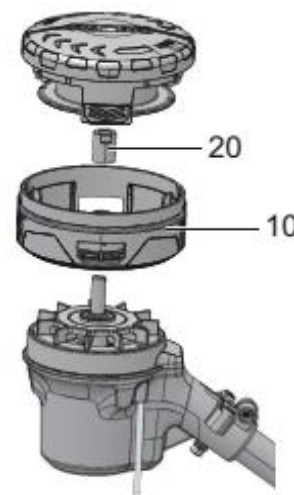
11.6. СБОРКА ГОЛОВКИ ТРИММЕРА

1. Вставьте металлический стержень в отверстие корпуса двигателя, чтобы зафиксировать головку триммера.

2. Соберите головку триммера.

3. Поверните головку триммера против часовой стрелки, чтобы затянуть ее.

4. Снимите металлический стержень.



! ВАЖНО

При использовании головки триммера необходимо установить нож для лески.

11.7. УСТАНОВКА НОЖА

▲ ВНИМАНИЕ

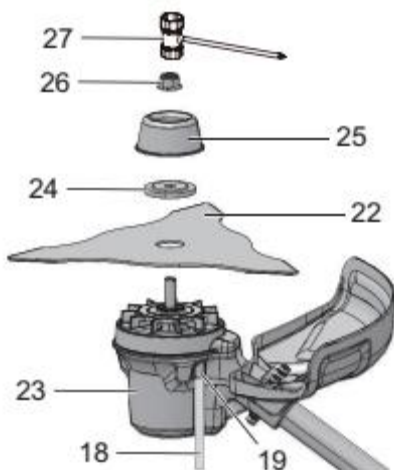
Наденьте перчатки и будьте осторожны с острыми краями.

▲ ВНИМАНИЕ

Установите щиток на нож.

▲ ВНИМАНИЕ

Для сборки ножа используйте указанную нейлоновую контргайку, которая идет в комплекте с ножом. Контргайку необходимо заменить после того, как триммер использовали 20 раз.



1. Вставьте металлический стержень (18) в отверстие корпуса двигателя (19), чтобы зафиксировать головку триммера.
2. Установите нож кустореза (22) на редуктор

(23). Нож должен находиться в центре.

3. Установите пластину (24) над ножом.

4. Установите наружный конус (25) над пластиной.

5. Установите контргайку (26) над наружным конусом.

6. Затяните контргайку против часовой стрелки с помощью прилагаемого гаечного ключа (27).

11.8. СНЯТИЕ НОЖА

1. Вставьте металлический стержень в отверстие корпуса двигателя, чтобы зафиксировать головку триммера.

2. Ослабьте гайку, повернув ее по часовой стрелке, и снимите наружный конус.

3. Снимите пластину и нож кустореза.

12. ПЕРЕВОЗКА И ХРАНЕНИЕ

12.1. ПЕРЕМЕЩЕНИЕ ТРИММЕРА

При перемещении триммера необходимо:

- Носить перчатки.
- Предварительно отключить триммер.
- Снять аккумуляторную батарею и зарядить ее.
- Установить щиток ножа.

12.2. ХРАНЕНИЕ ТРИММЕРА

- Снимите аккумуляторную батарею.
- Убедитесь, что дети не смогут получить доступ к триммеру.
- Держите триммер вдали от агрессивных агентов – например, садовых химикатов и солей для защиты от обледенения.
- Зафиксируйте триммер во время транспортировки, чтобы предотвратить повреждение или травмы.

Очистите и осмотрите триммер на предмет повреждений.

13. ПОИСК И УСТРАНЕНИЕ НЕИСПРАВНОСТЕЙ

Проблема	Возможная причина	Решение
Триммер не запускается при нажатии на курок.	Нет электрического контакта между триммером и аккумуляторной батареей.	1. Снимите аккумуляторную батарею. 2. Проверьте контакт и снова установите АКБ.
	Аккумуляторная батарея разрядилась.	Зарядите АКБ.
	Кнопка блокировки и курок не нажимаются одновременно.	1. Потяните за кнопку блокировки и удерживайте ее. 2. Нажмите на курок, чтобы запустить триммер.
Триммер останавливается во время кошения.	Щиток не установлен.	Снимите аккумуляторную батарею и установите щиток.
	Используется тяжелая леска.	Используйте только нейлоновую леску диаметром 2.4 мм.
	Трава наматывается на вал двигателя или головку триммера.	1. Остановите триммер. 2. Снимите аккумуляторную батарею. 3. Удалите траву с вала двигателя и головки триммера.
Перегрузка двигателя.		1. Уберите головку триммера с травы. 2. Двигатель снова начнет работать сразу после снятия нагрузки. 3. Во время стрижки травы, перемещайте головку триммера внутрь травы и наружу,

		и скашивайте не более 20 см за проход.
	Высокая температура аккумуляторной батареи или триммера.	1. Охладите АКБ, пока она не вернется в нормальное состояние. 2. Охладите триммер (примерно 10 минут).
	Аккумуляторная батарея отключена.	Снова установите АКБ.
	Аккумуляторная батарея разрядилась.	Зарядите АКБ.
Леска не подается.	Концы лески сплавилась вместе.	Смажьте силиконовым аэрозолем.
	Недостаточно лески на катушке.	Добавьте леску на катушку.
	Леска изношена и слишком короткая.	Подайте леску из катушки.
	Леска запуталась на катушке.	1. Удалите леску из катушки. 2. Намотайте новую леску.
Леска часто рвется.	Триммер используется неправильно.	1. Косите кончиком лески, избегайте камней, стен и других твердых предметов. 2. Периодически отпускайте новые отрезки лески, чтобы сохранить полную ширину кошения.
Трава наматывается на головку триммера и корпус двигателя.	Высокая трава скашивается на уровне земли.	1. Скашивайте высокую траву сверху вниз. 2. Скашивайте не более 20 см за каждый проход, чтобы предотвратить наматывание.
Леска не обеспечивает достаточное скашивание.	Нож для обрезки лески затупился.	Заточите нож напильником или замените его
Заметное усиление вибрации.	Леска изнашивается на одной стороне и не отпускается	Убедитесь, что длина двух отрезков лески одинакова.

	вовремя из катушки.	Отпустите леску из катушки.
--	---------------------	-----------------------------

14. ТЕХНИЧЕСКИЕ ПАРАМЕТРЫ

Напряжение	82 Вольта	
Обороты холостого хода	4700-5500±10% мин ⁻¹ (триммер), 4700-5500±10% мин ⁻¹ (кусторез)	
Головка для кошения	С ударной подачей/Нож кустореза	
Диаметр лески	2.4 мм	
Диаметр кошения	450 мм (леска), 300 мм (нож)	
Вес без аккумуляторов	5.55 кг	
Модель аккумулятора	82BD250, 82BD400, 82BD500, 82BD800 и другие серии ВАВ	
Модель зарядного устройства	GC 400 / 82DPC8A / 82CH62K и другие серии САВ	
Триммер с леской	Измеренный уровень звукового давления	L _{PA} =87.5 dB(A), K _{PA} = 3 dB(A)
	Гарантированный уровень звуковой мощности	L _{WA,d} = 96 dB(A)
	Вибрация	3.8 м/с ² , k=1.5 м/с ²
С ножом	Измеренный уровень звукового давления	L _{PA} =84.6 dB(A), K= 3 dB(A)
	Гарантированный уровень звуковой мощности	L _{WA,d} = 100 dB(A)
	Вибрация	6.8 м/с ² , k=1.5 м/с ²
Защита (IPX)	IPX4	



Значение шума 96 dB (Триммер с леской)

Значение шума 100 dB (с ножом)

15. ГАРАНТИЙНЫЕ ОБЯЗАТЕЛЬСТВА

Срок гарантийного обслуживания на инструменты TM GREENWORKS составляет:

- 3 года (36 месяцев) для изделий и зарядных устройств используемых владельцами для личных (некоммерческих) нужд;
 - 2 года для аккумуляторных батарей, используемых владельцами для личных (некоммерческих) нужд;
 - 1 год (12 месяцев) для всей профессиональной техники серии 82В), включая изделия, аккумуляторные батареи (АКБ) и зарядные устройства (ЗУ), используемые в коммерческих целях и объемах;
- Гарантийный срок исчисляется с даты продажи товара через розничную торговую сеть официальных дистрибуторов. Эта дата указана в

кассовом чеке или гарантийном талоне, подтверждающем факт приобретения инструмента, зарядного устройства или АКБ. В случае устранения недостатков в течение гарантийного срока, гарантийный срок продлевается на период, в течение которого он не использовался потребителем. Гарантийные обязательства не подлежат передаче третьим лицам.

ОГРАНИЧЕНИЯ. Гарантийное обслуживание покрывает дефекты, связанные с качеством материалов и заводской сборки инструментов ТМ GREENWORKS. Гарантийное обслуживание распространяется на инструменты, завезенные на территорию РФ начиная с 2015 года, через ООО «ГРИНВОРКСТУЛЗ», имеющие Гарантийный Талон или товарный чек, позволяющий произвести идентификацию изделия по модели, серийному номеру, коду, дате производства и дате продажи. Гарантия Производителя не распространяется на следующие случаи:

1. Неисправности инструмента, возникшие в результате естественного износа изделия, его узлов, механизмов, а также принадлежностей, таких как: электрические кабели, ножи и режущие полотна, приводные ремни, фильтры, угольные щетки, зажимные устройства и держатели;
2. Механические повреждения, вызванные нарушением правил эксплуатации или хранения, оговоренных в Инструкции по эксплуатации;
3. Повреждения, возникшие вследствие ненадлежащего использования инструмента (использование не по назначению);
4. Повреждения, появившиеся в результате перегрева, перегрузки, механических воздействий, проникновения в корпус инструмента атмосферных осадков, жидкостей, насекомых или веществ, не являющихся отходами, сопровождающими его применение по назначению (стружка, опилки);
5. Повреждения, возникшие в результате перегрузки инструмента, повлекшей одновременный выход из строя 2-х и более компонентов (ротор и статор, электродвигатель и другие узлы или детали). К безусловным признакам перегрузки изделия относятся, помимо прочего, появление: цветов побежалости, деформации или оплавления деталей и узлов изделия, потемнения или обугливания изоляции, повреждения проводов электродвигателя под воздействием высокой температуры;
6. Повреждения, возникшие из-за несоблюдения сроков технического обслуживания, указанных в Инструкции по эксплуатации;
7. Повреждения, возникшие из-за

несоответствия параметров питающей электросети требованиям к электросети, указанным на инструменте;

8. Повреждения, вызванные очисткой инструментов с использованием химически агрессивных жидкостей;

9. Инструменты, прошедшие обслуживание или ремонт вне авторизованного сервисного центра (АСЦ) GREENWORKS TOOLS;

10. Повреждения, появившиеся в результате самостоятельной модификации или вскрытия инструмента вне АСЦ;

11. Ремонт, произведенный с использованием запчастей, сменных деталей или дополнительных компонентов, которые не поставляются ООО «ГРИНВОРКСТУЛЗ» или не одобрены к использованию этой компанией, а также на повреждения, появившиеся в результате использования неоригинальных запчастей;

ГАРАНТИЙНОЕ ОБСЛУЖИВАНИЕ. Для устранения неисправности, возникшей в течение гарантийного срока, Вы можете обратиться в авторизованный сервисный центр (АСЦ) GREENWORKS или к официальному дистрибьютору компании, указанному в Инструкции, а также на сайте www.Greenworkstools.ru. Основанием для предоставления услуги по гарантийному обслуживанию в рамках данных гарантийных обязательств является правильно оформленный гарантийный талон, содержащий информацию об артикуле, серийном номере, дате продажи инструмента, заверенный подписью и печатью Продавца.

Если будет установлено, что поломка инструмента связана с нарушением гарантийных условий производителя, то Вам будет предложено произвести платное обслуживание в одном из АСЦ GREENWORKS

Настоящие гарантийные обязательства подлежат периодическим обновлениям, чтобы соответствовать новой продукции компании. Копия последней редакции гарантийных обязательств будет доступна на сайте www.greenworkstools.eu и на русскоязычной версии сайта www.greenworkstools.ru.

Официальный Сервисный Партнер ТМ GREENWORKS TOOLS в России – ООО «Фирма Технопарк»: Адрес: Российская Федерация, г. Москва, улица Гвардейская, дом 3, корпус 1. Горячая линия: 8-800- 700- 65-25.

Инструмент ручной электрифицированный, торговой марки «Greenworks» соответствуют требованиям технических регламентов:

- № ТР ТС 010/2011 «О безопасности машин и оборудования»,

- № ТР ТС 020/2011 «Электромагнитная совместимость технических средств».



Изготовитель: «Чанчжоу Глоуб Ко., Лтд.»

Адрес: 213000, Китайская Народная Республика, провинция Цзянсу, округ Чанчжоу, район Чжунлоу, шоссе Тсинганг, 65. Страна производства: Китай.

Официальное представительство и импортер в Российской Федерации и странах СНГ:

Общество с ограниченной ответственностью «ГРИНВОРКСТУЛС ЕВРАЗИЯ» (краткое название ООО «ГРИНВОРКСТУЛС»)

Адрес: 119049, Российская Федерация, город Москва, Якиманский переулок, д.6. Телефон: +7-495-221-8903

Импортер в Республику Беларусь:

Совместное предприятие СКАНЛИНК-ООО

Адрес: г. Минск, 4-ый пер. Монтажников д.5-16. т.234-99-99 факс 238-04-04 Email: opt@scanlink.by

Запрещается выбрасывать электроинструмент вместе с бытовыми отходами!

Электроинструмент, отслуживший свой срок и не подлежащий восстановлению, должен утилизироваться согласно нормам, действующим в стране эксплуатации.

В других обстоятельствах:

- не выбрасывайте электроинструмент вместе с бытовым мусором;

- рекомендуется обращаться в специализированные пункты вторичной переработки сырья.

Дата производства указана на этикетке устройства в формате: Месяц / Число / Год.

ВНИМАНИЕ!!!

Для инструмента с питанием от электросети. В случае прекращения электроснабжения либо при отключении инструмента от электросети снимите фиксацию (блокировку) выключателя и переведите его в положение «Выключено» для исключения дальнейшего самопроизвольного включения инструмента.